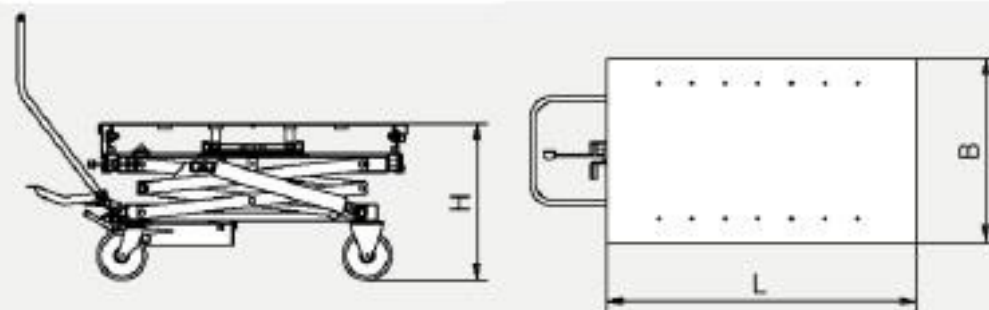


Master Gear

Sistema eletrohidráulico de elevação de carga, controle por botões de pressão (acima e abaixo), curso preciso manual hidráulico. No Master Gear 0.5/1.0 a elevação hidráulica, controlada por pedal. A placa de sustentação é dotada de ajuste excêntrico de $\pm 20\text{mm}$ nos eixos "x" e "y" e capacidade de inclinação de $\pm 2^\circ$ (somente nos modelos Master Gear 1.0 e 2.0).



Mesa elevadora, série Master Gear

Modelo	Cap. de carga seg		Curso	Alojamento	Medidas				Peso
	VBG14	CE			L	B	H min	máx	
	t	t	mm	mm	mm	mm	mm	mm	kg

Capacidade de carga: 0,5-2,0t. Curso: 1100-1330mm

Master Gear 0.5	0,5	-	1290	-	1260	720	510	1800	250
Master Gear 1.0	1,0	-	1330	-	1260	720	635	1965	290
Master Gear 2.0	2,0	-	1100	-	1700	800	730	1730	550